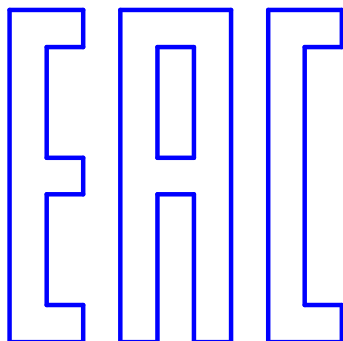


ОКП 363190

Утвержден

5Н.31.00.00 ПС-ЛУ



Оседиагональный насос

ОДН 120-100-65

Паспорт

5Н.31.40.00 ПС

Содержание

	Перв. примен.	1 Основные сведения об изделии.....	3
		2 Технические характеристики	4
		3 Комплектность.....	7
Справ. №		4 Устройство и принцип работы.....	7
		5 Указание мер безопасности	10
		6 Подготовка изделия к работе.....	10
		7 Порядок работы.....	11
		8 Техническое обслуживание и ремонт.....	11
		9 Возможные неисправности и способы их устранения.....	13
		10 Транспортирование и хранение.....	13
		11 Ресурсы и сроки службы	14
		12 Гарантии изготовителя.....	15
		13 Консервация	16
		14 Свидетельство об упаковывании.....	16
		15 Свидетельство о приемке.....	17
		16 Сведения о рекламациях.....	17
		17 Приложение А (обязательное) Регистрация работ по техническому обслуживанию и ремонту.....	19
		18 Приложение Б (обязательное) - Декларация о соответствии	20

Подп. и дата	
Изм. № докум.	
Взам. инв. №	
Подп. и дата	
Изм. № подл.	

Изм.	Лист	№ докум.	Подп.	Дата
Разраб.		Лобанова		24.10.17
Пров.		Овсянников		24.10.17
Н.контр.				
Утв.		Крейцбергс		24.10.17

5Н.31.40.00ПС

Оседиагональный насос
ОДН 120-100-65
Паспорт

Лит.	Лист	Листов
	2	21
АО "Корвет"		

1 Основные сведения об изделии

1.1 Насос оседиагональный (далее по тексту насос)

ОДН 120-100-65-___-М, № _____, дата выпуска _____ 20___ года.

Изготовитель: АО "Корвет".

РФ 456510, Челябинская область, Сосновский район, д. Казанцево,
ул.Производственная, 9.

Изделие сертифицировано на соответствие требованиям

ТР ТС 010/2011 "О безопасности машин и оборудования".

Декларация о соответствии ЕАЭС № RU Д-RU. АД09.В.00539

срок действия с 15.03.17г. по 14.03.22г. включительно.

1.2 Схема условного обозначения насоса

ОДН 120-100-65-К-М:

- ОДН - тип насоса - оседиагональный насос;

- 120 - диаметр рабочего колеса, мм;

- 100 - условный проход входного (всасывающего) фланца;

- 65 - условный проход выходного (напорного) фланца;

- К - коррозионностойкое исполнение насоса (без буквы -исполнение насоса из конструкционной стали);

- М - уплотнение вала, манжетное.

1.3 Насосы предназначены для перекачивания вязких и загрязненных

взвешенными примесями жидкостей:

- промышленных и сточных вод;

- неоднородных по плотности и вязкости жидкостей с высоким

Изн. № подл.	Подп. и дата	Взам. инв. №	Изн. № дубл.	Подп. и дата	5Н.31.40.00ПС	Лист
						3
Изм.	Лист	№ докум.	Подп.	Дата	Копировал	Формат А4

содержанием газа;

- нефти и нефтепродуктов, в том числе откачивание их проливов и остатков из емкостей.

1.4 Насосы эксплуатируются в условиях умеренного (У) климата категорий размещения 1 с температурой окружающей среды не выше 40 и не ниже минус 40⁰С по ГОСТ 15150.

2 Технические характеристики

2.1 Технические характеристики установки приведены в таблицах 1 и 2 и на рисунке 1.

Таблица 1

№ п/п	Наименование основных параметров, единицы измерения	Величина
1	Подача, м ³ /час (л/сек)	27...54 (7,5...15)
2	Напор, м	13...8
3	Высота всасывания, м, не более	8
4	Температура перекачиваемой жидкости, °С*	-20 ... 90
5	Объемная концентрация твердых частиц в жидкости %, не более	2
6	Максимальный размер твердых частиц в жидкости, мм	5
7	Вязкость перекачиваемой жидкости, сСт, не более	500
8	Плотность перекачиваемой жидкости, кг/м ³ , не более	1000

Инд. № подл. Подп. и дата
Инд. № докл. Подп. и дата
Взам. инв. № Подп. и дата
Инд. № подл. Подп. и дата

Изм. Лист № докум. Подп. Дата

5Н.31.40.00ПС

Лист
4

Окончание таблицы 2

№ п/п	Наименование основных параметров, единицы измерения	Величина
9	Мощность привода, кВт	3
10	Частота вращения вала насоса, об/мин	3000 ₋₈₀
11	Условный проход фланцев - всасывающий - напорный	Dy100** Dy65***

Примечание - Значение параметров по п.п. 1, 2, 3 для воды
*При условии обеспечения:
- текучести;
- отсутствия фазового перехода жидкости в твердую фазу;
- вязкости, не превышающей предельно допустимую величину 500 сСт.
** Уменьшение условного прохода не допускается.
*** Изменение условного прохода должно обеспечить работу насосной установки в рабочем интервале в соответствии с рисунком 1.

2.2 Рост гидравлических потерь при перекачивании вязких жидкостей снижает показатели насосной установки, что ведет к уменьшению полезной мощности.

В зависимости от числа Рейнольдса по рекомендациям, изложенным в ГОСТ 6134, определяются коэффициенты пересчета на вязкие жидкости с характеристик, полученных на холодной воде.

В частности, для мазута 100, разогретого до 60°C, вязкостью 500сСт коэффициенты снижения напора - K_H ; подачи - K_Q и коэффициента полезного действия (к.п.д.) - K_η составляют ориентировочно:

- $K_H - 0,9;$
- $K_Q - 0,89;$
- $K_\eta - 0,46.$

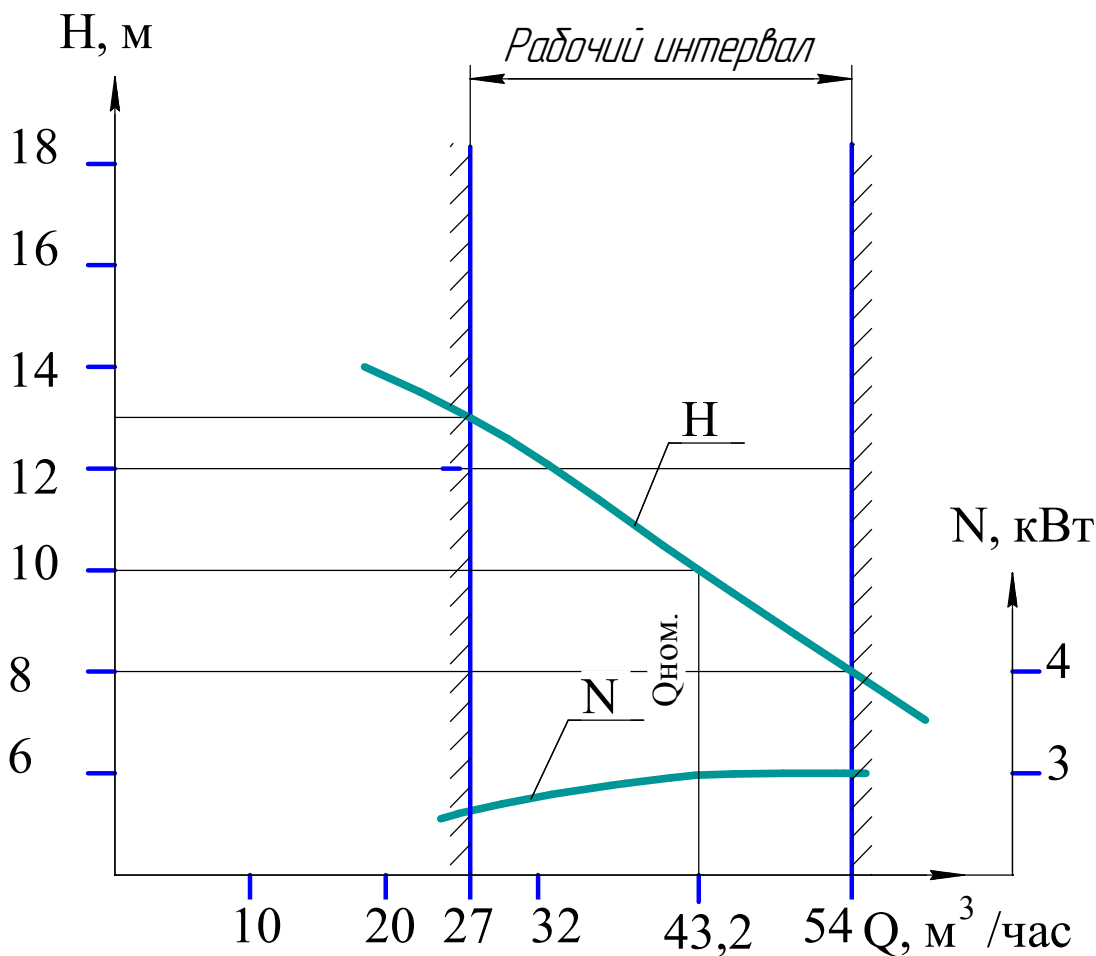
Инд. № подл.	Инд. № докум.	Взам. инв. №	Подп. и дата

Изм.	Лист	№ докум.	Подп.	Дата

5Н.31.40.00ПС

Лист
5

2.3 Во избежание перегрузок привода при перекачивании других высоковязких жидкостей необходимо обеспечить такой подогрев, чтобы их вязкость не превышала 500 сСт.



Q - подача, H - напор, N - мощность

Рисунок 1 - Характеристики установки УОДН 120-100-65 на воде

Таблица 2

Модификация установки	Обозначение по КД	Наименование параметра			
		Габаритные размеры, мм, не более			Масса, кг, не более
		Длина	Ширина	Высота	
ОДН 120-100-65-М	5Н.31.40.00	287,5	201,5	217	13
ОДН 120-100-65-К-М	5Н.31.40.00-01	287,5	201,5	217	13

Подп. и дата
 Инв. № дубл.
 Взам. инв. №
 Подп. и дата
 Инв. № подл.

Изм.	Лист	№ докум.	Подп.	Дата
------	------	----------	-------	------

5Н.31.40.00ПС

Лист
6

3.Комплектность

3.1 Комплект заводской поставки насоса должен соответствовать таблице 3.

Таблица 3

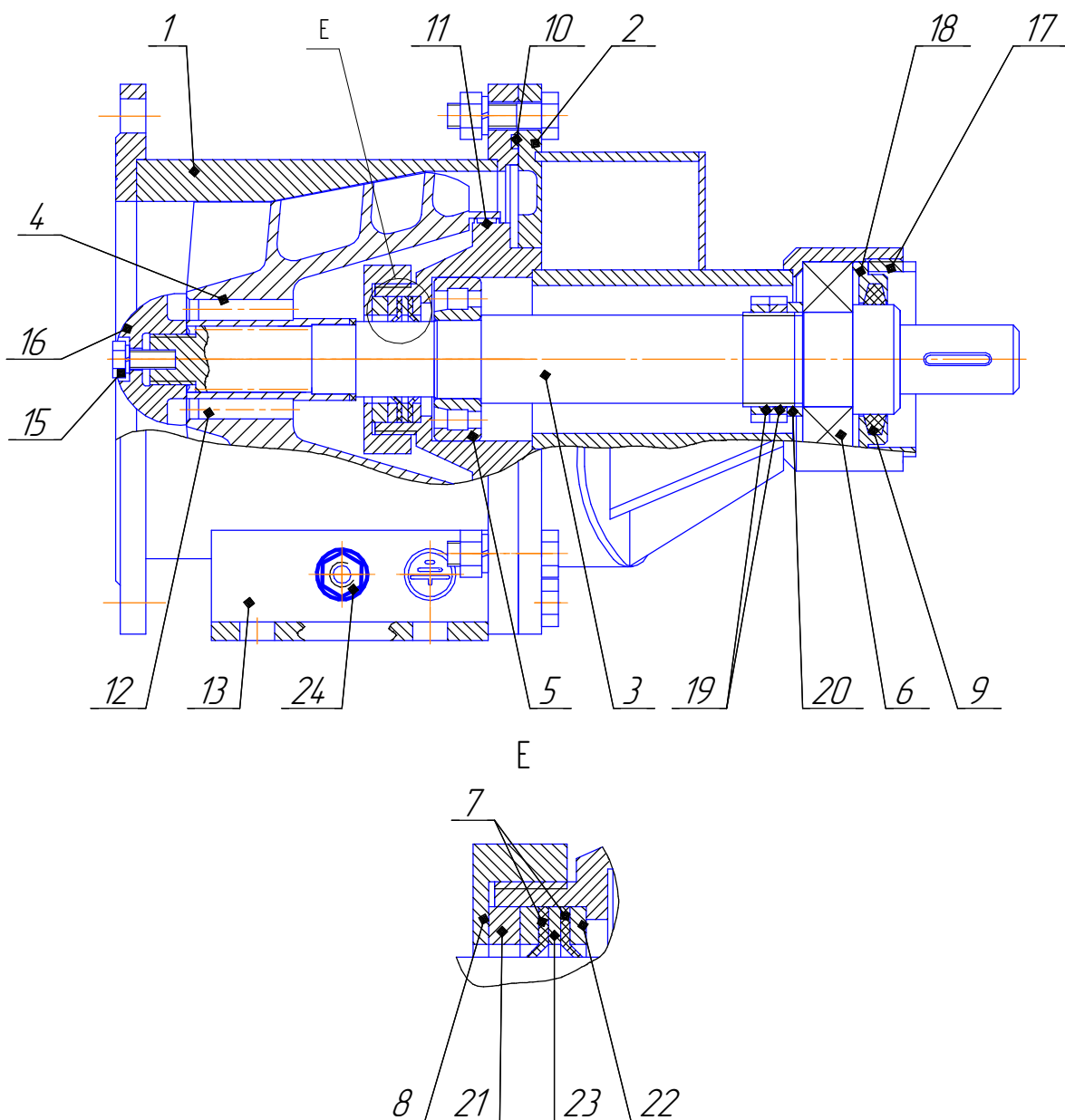
Обозначение изделия	Наименование изделия	Кол.	Примечание
1 Составные части изделия			
ОДН 120-100-65-__-М	Насос оседиагональный	1	
2 Комплект запасных частей			
5Н.31.40.31	Кольцо уплотнительное	2	Поставка по требованию заказчика
3 Эксплуатационная документация			
5Н.31.00.00 ПС	Насос оседиагональный ОДН 120-100-65 Паспорт	1	
4 Комплект принадлежностей			
5Н.31.43.00	Ящик	1	

4 Устройство и принцип работы

4.1 Устройство насоса в соответствии с рисунком 2.

Насос состоит из кожуха (1), корпуса с улиткой и диффузором (2). Ротор насоса состоит из вала (3), оседиагонального рабочего колеса (шнека) (4), импеллера (16). Шнек на валу фиксируется с помощью шлицевого соединения. Импеллер на валу крепится болтом (15). Ротор вращается в подшипниках (5, 6). Смазка подшипников Литол 24 ГОСТ 21150.

Инд. № подл.	Подп. и дата	Взам. инв. №	Инд. № дубл.	Подп. и дата	5Н.31.40.00ПС	Лист
						7
Изм.	Лист	№ докум.	Подп.	Дата		



1 - кожух; 2 - корпус; 3 - вал; 4 шнек; 5, 6 - подшипник; 7 - кольцо уплотнительное; 8 - гайка; 9 - сальник; 10 - кольцо; 11 - лабиринтное уплотнение; 12 - отверстия; 13 - кронштейн; 14 - диффузор (рис. 4, 5); 15 - болт; 16 - импеллер; 17 - гайка; 20 - кольца; 21, 22, 23 - кольца; 24 - зажим заземляющий.

Рисунок 2 Устройство насоса ОДН 120-100-65

Полость в кожухе под шнеком отделена от полости подшипников узлом уплотнения, в котором входят два резиновых кольца (7). Пакет стянут гайкой (8). Герметичность полости подшипников со стороны

Инв. № подл.	Подп. и дата	Взам. инв. №	Инв. № дробл.	Подп. и дата	Лист
Изм.	Лист	№ докум.	Подп.	Дата	5Н.31.40.00ПС
Копировал					Формат А4

выхода обеспечивается сальником (9).

Уплотнение и герметизация перекачиваемой жидкости в насосе от внешней среды осуществляется круглым резиновым кольцом (10) (материал смесь резиновая СБ-26 ТУ 2512-001-45055793). На поверхности корпуса выполнены концевые канавки, которые образуют лабиринтное уплотнение (11) с внутренней поверхностью шнека. Лабиринтное уплотнение совместно с перепускными отверстиями (12) в шнеке обеспечивает разгрузку ротора от осевой силы. Кожух (1) имеет кронштейны (13), которыми он крепится к раме. Заземляющий зажим (24) для заземления насоса.

По принципу действия оседиагональный насос относится к группе лопастных насосов. Механическая энергия подводится к валу насоса от электродвигателя. Крутящий момент с вала электродвигателя с помощью муфты упругой втулочно-пальцевой передается на вал насоса, затем через шлицевое соединение на рабочее колесо, где механическая энергия преобразуется в энергию перекачиваемой жидкости, создавая давление.

Подвод перекачиваемой жидкости осуществляется через фланец Ду100 горизонтально по оси насоса, а отвод через диффузор Ду65, который может располагаться как в горизонтальной плоскости, так и вертикально.

Перед пуском насос должен быть заполнен перекачиваемой жидкостью.

Направление вращения ротора насоса - против часовой стрелки, если смотреть на насос со стороны двигателя.

Инд. № подл.	Подп. и дата
Взам. инв. №	Инд. № дубл.

Изм.	Лист	№ докум.	Подп.	Дата
------	------	----------	-------	------

5Н.31.40.00ПС

Лист
9

5 Указания мер безопасности

5.1 К работе с насосом должны допускаться лица, ознакомленные с настоящим документом и прошедшие специальный инструктаж.

5.2 Насос должен быть надежно закреплен.

5.3 Категорически запрещается при работе насоса подтягивать крепежные детали и устранять какие-либо дефекты.

5.4 Запрещается эксплуатация насоса при наличии течи в соединениях при перекачке нефтепродуктов.

6 Подготовка изделия к работе

6.1 Распаковать насос.

6.2 Проверить комплектность поставки в соответствии с паспортом.

6.3 Произвести расконсервацию поверхностей насоса от смазки и протереть бензином.

6.4 Проверить насос наружным осмотром на отсутствие механических повреждений.

6.5 Насос установить и надежно закрепить в горизонтальном положении. При подведении магистралей исключить монтажные напряжения.

6.6 Насос перед пуском заполнить перекачиваемой жидкостью.

Инд. № подл.	Подп. и дата
Взам. инв. №	Инд. № дубл.
Подп. и дата	

Изм.	Лист	№ докум.	Подп.	Дата
------	------	----------	-------	------

5Н.31.40.00ПС

Лист
10

7 Порядок работы

7.1 Кратковременным пуском проверить правильность вращения ротора насоса. Ротор должен вращаться против часовой стрелки, если смотреть со стороны двигателя.

7.2 Включение насоса производить при открытой задвижке на выходе.

8 Техническое обслуживание и ремонт

8.1 Техническое обслуживание насоса предусматривает проведение профилактических работ с целью поддержания его в рабочем состоянии. Техническое обслуживание включает в себя следующие работы:

- обслуживание ходовой части насоса для периодической замены через 500 часов работы консистентной смазки в подшипниках;
- проверка состояния узла уплотнения вала через 1000 часов работы;
- проверка радиального и углового смещения валов не реже 1-го раза в месяц.

8.2 При эксплуатации насоса необходимо контролировать:

- появление внешней утечки вследствие износа уплотнительных колец;
- появление значительных вибраций и шума вследствие износа подшипников.

8.3 Устранение внешней утечки или значительных вибраций и шума в насосе производить заменой уплотнительных колец (7) или

Инд. № подл.	Подп. и дата
Взам. инв. №	Инд. № дубл.
Подп. и дата	
Инд. № подл.	

Изм.	Лист	№ докум.	Подп.	Дата
------	------	----------	-------	------

5Н.31.40.00ПС

Лист
11

подшипников (5, 6) при ремонте по техническому состоянию или среднем ремонте с разборкой насоса.

8.4 Разборку насоса проводить в следующей последовательности:

- разъединить корпус (2) и кожух (1) по месту уплотнительного кольца (10);

- удерживая вал (3) от проворота, снять болт М6 (15) и импеллер (16) (резьба М16х1,5LN-7Н);

- снять шнек (4) с вала, перед разборкой пометить взаимное расположение риски, которое необходимо обеспечить при последующей сборке с целью ненарушения балансировки ротора;

- снять гайку (8) (резьба М48х1,5-7Н) корпуса;

- снять гайку (17) (резьба М64х1,5LN-6g левая) и крышку (18) с корпуса;

- вынуть вал (3) с подшипниками из корпуса;

- снять подшипник (5) с вала;

- снять две гайки (19) (резьба М30х1,5LN-7Н-левая), кольцо 20 и подшипник (6);

- разобрать узел уплотнения, состоящий из двух уплотнительных колец (7) и трех промежуточных колец (21, 22, 23);

- удалить остатки старой смазки с корпуса и вала в месте уплотнения;

- нанести на вал и корпус в месте уплотнения тонкий слой смазки Литол-24 ГОСТ 21150;

- заменить уплотнительные кольца (7) и (или) подшипники (5, 6);

- перед сборкой полости подшипников заполнить смазкой Литол-24 ГОСТ 21150;

Инд. № подл.	Подп. и дата
Взам. инв. №	Инд. № дубл.

Изм.	Лист	№ докум.	Подп.	Дата
------	------	----------	-------	------

5Н.31.40.00ПС

Лист
12

8.5 Узел уплотнения собирать после установки вала с подшипниками в корпус, при этом:

- одно кольцо (7) установить "усом" к подшипнику;
- другое кольцо (7) установить "усом" к шнеку.

8.6 Произвести сборку насоса в обратной последовательности.

9 Возможные неисправности и способы их устранения

9.1 Возможные неисправности, причины и методы их устранения приведены в таблице 4.

Таблица 4

Внешнее проявление неисправности	Вероятная причина	Метод устранения
1 Появление посторонних шумов (скрежет)	1 Наличие посторонних предметов во внутренней полости насоса 2 Износ подшипников	1 Осмотреть внутренние полости на присутствие посторонних предметов. 2 Разобрать насос и заменить подшипники
2 Появление внешней утечки	1 Износ уплотнительных колец 2 Отсутствие смазки в полости подшипников	1 Разобрать насос и заменить уплотнительные кольца 2 Набить смазку в подшипниковую полость
3 Насос не обеспечивает необходимый напор и подачу	Увеличение зазора между корпусом и рабочим колесом, вследствие его износа	Снять рабочее колесо. Заменить или отреставрировать

10 Транспортирование и хранение

10.1 Транспортирование насосов в упакованном виде должно осуществляться по группе хранения 4 ГОСТ 15150 любым видом транспорта.

Изм.	Лист	№ докум.	Подп.	Дата
Изм.	Лист	№ докум.	Подп.	Дата

Изм.	Лист	№ докум.	Подп.	Дата

5Н.31.40.00ПС

Лист

13

10.2 Хранение насосов должно осуществляться в упаковке, в закрытых помещениях. Группа условий хранения 4 ГОСТ 15150 (навесы или помещения, где колебания температуры и влажности воздуха несущественно отличаются от колебаний на открытом воздухе).

10.3 Ящики с насосами при хранении допускается устанавливать штабелями, но не более чем в пять ярусов, в строгом соответствии с предупредительными знаками на таре.

10.4 Общий срок хранения насосов не более одного года.

11 Ресурсы и сроки службы

11.1 Полный средний ресурс, ч, не менее:

- на чистой жидкости 10000;
- на загрязненной среде 3000;

11.2 Полный средний срок службы, г, не менее:

- на чистой жидкости 10
- на загрязненной среде 5

Примечание - Загрязненная среда - сточные воды и нефтепродукты с предельными размерами частиц и их концентрацией согласно п.п.5, 6 таблицы 1.

11.3 Указанные ресурсы и сроки службы действительны при соблюдении потребителем требований действующей эксплуатационной документации.

Инд. № подл.	
Подп. и дата	
Взам. инв. №	
Инд. № дубл.	
Подп. и дата	

Изм.	Лист	№ докум.	Подп.	Дата

5Н.31.40.00ПС

Лист
14

12 Гарантии изготовителя

12.1 Предприятие-изготовитель гарантирует соответствие насоса ОДН 120-100-65 ____ №____ требованиям технических условий ТУ3631-011-21614723-2011 при соблюдении потребителем условий хранения, транспортирования и эксплуатации, установленным в настоящем паспорте.

12.2 Гарантийный срок эксплуатации 12 месяцев со дня ввода насоса в эксплуатацию, при условии соответствия перекачиваемых нефтепродуктов следующим стандартам:

- мазут - ГОСТ 10585;
- дизельное топливо - ГОСТ 305;
- бензин - ГОСТ Р51105,

но не более двух лет со дня выпуска предприятием-изготовителем.

Эрозионный износ деталей, возникающий при перекачивании загрязненных жидкостей, в которых взвешенные примеси выше нормативов, указанных в пунктах 5, 6 таблицы 1, а также разрушение отдельных деталей при заклинивании и т.п. не относятся к гарантийным обязательствам изготовителя.

Дата ввода в эксплуатацию " ____ " _____ 20 ____ г.

Представитель предприятия,
вводивший изделие в
эксплуатацию

М.П.

Подпись

Расшифровка

подписи

Инд. № подл.	Подп. и дата	Взам. инв. №	Инд. № дубл.	Подп. и дата	5Н.31.40.00ПС	Лист
						15
Изм.	Лист	№ докум.	Подп.	Дата		

13 Консервация

13.1 Проведена консервация насоса или насосной установки в соответствии с таблицей 5.

Таблица 5

Дата	Наименование работ	Срок действия, годы	Должность, фамилия, подпись
	Консервация по варианту защиты ВЗ-1, вариант упаковки ВУ-1 по ГОСТ 9.014	1 год	

14 Свидетельство об упаковывании

Насос ОДН 120-100-65-___-М № ___ упакован согласно требованиям, предусмотренным в действующей технической документации.

должность

личная подпись

расшифровка
подписи

число, месяц, год

Изм.	Лист	№ докум.	Подп.	Дата

Изм.	Лист	№ докум.	Подп.	Дата

5Н.31.40.00ПС

Лист
16

15 Свидетельство о приемке

Насос ОДН 120-100-65-____-М № _____ изготовлена и принята в соответствии с требованиями ТУ 3631-011-21614723-20111, действующей технической документации и признана годной к эксплуатации.

Начальник ОТК

М.П.

личная подпись

расшифровка подписи

число, месяц, год

16 Сведения о рекламациях

Порядок оформления и предъявления рекламаций (претензий по качеству) в соответствии с законодательными и правовыми актами, действующими на территории РФ. Рекламации принимаются изготовителем в период гарантийного срока при условии соблюдения потребителем правил транспортирования, хранения и эксплуатации при наличии паспорта на насосную установку. Рекламация не принимается, если не заполнена дата ввода в эксплуатацию.

Рекламация (претензия по качеству) подписывается комиссией, сформированной потребителем, в состав которой должны быть включены представитель изготовителя (при отказе изготовителя от

Инв. № подл.	Подп. и дата	Взам. инв. №	Инв. № дубл.	Подп. и дата	Лист
Изм.	Лист	№ докум.	Подп.	Дата	

участия в комиссии акт составляется в одностороннем порядке) и представители незаинтересованной стороны.

Регистрация выявленных дефектов производится по форме:

Дата	Краткое описание дефекта	№ акта	Меры, принятые по дефектам

Отзывы о работе насосной установки направлять по адресу:
 456510, Челябинской обл., Сосновский район, д. Казанцево
 ул.Производственная, 9
 АО "Корвет"
 Телефон (351) 225-10-55, 265-49-88

Изм. № подл.	Подп. и дата	Взам. инв. №	Инв. № дубл.	Подп. и дата		5Н.31.40.00ПС	Лист 18
Изм.	Лист	№ докум.	Подп.	Дата			

Приложение А

(обязательное)

Регистрация работ по техническому
обслуживанию и ремонту

Дата проведения	Наработка с начала эксплуатации, час	Выполненные работы (ремонт)	Подпись

Изм. № подл.	Подп. и дата	Взам. инв. №	Инд. № дфл.	Подп. и дата
--------------	--------------	--------------	-------------	--------------

Изм.	Лист	№ докум.	Подп.	Дата

5Н.31.40.00ПС

Лист
19

Приложение Б
(обязательное)



**ЕВРАЗИЙСКИЙ ЭКОНОМИЧЕСКИЙ
СОЮЗ
ДЕКЛАРАЦИЯ О СООТВЕТСТВИИ**

Заявитель Акционерное общество «Корвет».

Основной государственный регистрационный номер: 1137460004824.

Место нахождения: 456510, Российская Федерация, Челябинская область, Сосновский район, деревня Казанцево, улица Производственная, дом 9, офис 3

Телефон: 73512251055, адрес электронной почты: sales@oilpump.ru

в лице Генерального директора Крейцберге Григория Владимировича

заявляет, что

Оседиагональные шнековые насосы типа ОДН и установки оседиагональных шнековых насосов типа УОДН

Продукция изготовлена в соответствии с ТУ 3631-011-21614723-2011 «Оседиагональные насосы ОДН .Установки оседиагональных насосов УОДН.»

изготовитель Акционерное общество «Корвет».

Место нахождения: 456510, Российская Федерация, Челябинская область, Сосновский район, деревня Казанцево, улица Производственная, дом 9, офис 3

код ТН ВЭД ЕАЭС 8413 81 000 0

Серийный выпуск

соответствует требованиям

Технического регламента Таможенного союза ТР ТС 004/2011 "О безопасности низковольтного оборудования";

Технического регламента Таможенного союза ТР ТС 010/2011 "О безопасности машин и оборудования"; Технического регламента Таможенного союза ТР ТС 020/2011 "Электромагнитная совместимость технических средств"

Декларация о соответствии принята на основании

протоколов испытаний №№ 335-03/14-КТ, 336-03/14-КТ, 337-03/14-КТ, 338-03/14-КТ, 339-03/14-КТ, 340-03/14-КТ от 14.03.2017 года, выданных испытательной лабораторией «Контрольтест» Общества с ограниченной ответственностью «НАУЧНО – ИССЛЕДОВАТЕЛЬСКИЙ ИСПЫТАТЕЛЬНЫЙ ЦЕНТР», регистрационный № РОСС RU.04ИДЮ0.001; паспортов: 5Н.120.00.00 ПС, 5Н.120.10.00 ПС, обоснования безопасности № КОРВЕТ УОДН.13.001 ОБ, руководства по эксплуатации

Схема декларирования: 1д

Дополнительная информация

Условия хранения продукции в соответствии с требованиями ГОСТ 15150-69. Срок хранения (службы, годности) указан в прилагаемой к продукции эксплуатационной документации. Стандарты, обеспечивающие соблюдение требований Технических регламентов Таможенного союза ТР ТС 004/2011 "О безопасности низковольтного оборудования"; ТР ТС 010/2011 "О безопасности машин и оборудования"; ТР ТС 020/2011 "Электромагнитная совместимость технических средств":(смотри приложение № 1)

Декларация о соответствии действительна с даты регистрации по 14.03.2022 включительно.



Крейцберге Григорий Владимирович

(подпись и фамилия руководителя организации-заявителя или физического лица, зарегистрированного в качестве индивидуального предпринимателя)

Сведения о регистрации декларации о соответствии:

Регистрационный номер декларации о соответствии: ЕАЭС № RU Д-РУ.АД09.В.00539

Дата регистрации декларации о соответствии 15.03.2017

Изм.	Лист	№ докум.	Подп.	Дата

Изм.	Лист	№ докум.	Подп.	Дата

5Н.31.40.00ПС

Лист
20

ЕВРАЗИЙСКИЙ ЭКОНОМИЧЕСКИЙ СОЮЗ
ПРИЛОЖЕНИЕ № 1
К ДЕКЛАРАЦИИ О СООТВЕТСТВИИ № ЕАЭС RU Д-RU.АД09.В.00539

Стандарты, обеспечивающие соблюдение требований Технических регламентов Таможенного союза ТР ТС 004/2011 "О безопасности низковольтного оборудования"; ТР ТС 010/2011 "О безопасности машин и оборудования"; ТР ТС 020/2011 "Электромагнитная совместимость технических средств":

ГОСТ 31839-2012 (EN 809:1998) «Насосы и агрегаты насосные для перекачки жидкостей. Общие требования безопасности» (разделы 5 – 8)

ГОСТ Р 54804-2011 (ИСО 9908:1993) «Насосы центробежные. Технические требования. Класс III» (разделы 4 и 5)

ГОСТ Р МЭК 60204-1-2007 "Безопасность машин. Электрооборудование машин и механизмов. Часть 1. Общие требования"

ГОСТ 30804.6.2-2013 (IEC 61000-6-2:2005) "Совместимость технических средств электромагнитная. Устойчивость к электромагнитным помехам технических средств, применяемых в промышленных зонах. Требования и методы испытаний"

ГОСТ 30804.6.4-2013 (IEC 61000-6-4:2006) "Совместимость технических средств электромагнитная. Электромагнитные помехи от технических средств, применяемых в промышленных зонах. Нормы и методы испытаний"



Крейцбергс Григорий Владимирович

инициалы, фамилия руководителя организации (уполномоченного лица) или индивидуального предпринимателя

Инд. № подл.	Подп. и дата
Взам. инв. №	Инд. № дубл.
Подп. и дата	

Изм.	Лист	№ докум.	Подп.	Дата
------	------	----------	-------	------

5Н.31.40.00ПС

Лист
21